

Schutzverpackungen - Neuester Stand ...



IT-Repair

High-Tech Verpackungen
schützen High-Tech Produkte

Schutzverpackungen – Neuester Stand ...

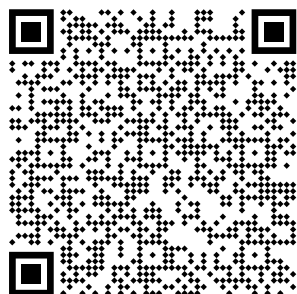


Unser Unternehmen wurde 2003 als inhabergeführtes Familienunternehmen gegründet. Wir beschäftigen uns ausschließlich mit innovativen Lösungen für die Verpackung von empfindlichen Produkten. Der Erfolg gab uns Recht und so konnten wir uns in den letzten Jahren zum europäischen Marktführer für innovative Schutzverpackungen entwickeln.

Als Ihr Partner produzieren und liefern wir Schutzverpackungen speziell für Ihre empfindlichen Produkte. In unserem Stammwerk im ostwestfälischen Bad Oeynhausen vereinen wir Entwicklung, Produktion und Logistik unter einem Dach. Mit modernen Maschinen, einer schlanken Verwaltung und einem hochqualifizierten Team liefern wir Ihnen innerhalb kürzester Zeit Verpackungslösungen, für Ihre Produktanforderungen.

Unser Standardsortiment ist mit mehr als 500 Varianten das größte Sofort-Lieferprogramm am Markt. Dieses Standardsortiment wird bei uns bevorratet und ist sofort – auch in kleinen Stückzahlen – lieferbar. Unser Gesamtkatalog mit allen Produkten aus dem Sofortlieferprogramm finden Sie im Download-Bereich auf unserer Website:

<https://www.emba-protec.de/downloads>



Scannen Sie den QR-Code um unser gesamtes Lagersortiment kennenzulernen.

Oder fordern Sie einfach direkt unseren Hauptkatalog „the blue experience“ als 144-seitige, gebundene Version an.

Schutzverpackungen – Neuester Stand ...

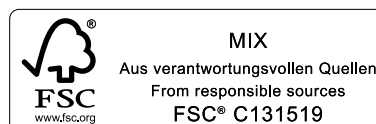


Mit über 10.000 Quadratmetern Lagerfläche und einem modernen Hochregallager mit mehr als 6.500 Stellplätzen garantieren wir eine just in time Lieferung Ihrer Verpackungen. Ist Ihr Bedarf größer, dann erteilen Sie uns einen Rahmenauftrag, so können wir große Mengen vorproduzieren. Wir geben den Preisvorteil an Sie weiter und lagern für Sie ein. Bis hierher übernehmen wir alle Kosten, Sie zahlen erst, wenn Ihre Verpackungen unser Haus verlassen. Sie müssen nur noch Teilmengen abrufen und wir liefern ab Lager direkt in Ihre Produktion, immer angepasst an Ihre sich verändernden Prozesse und Bedarfe. Das verstehen wir unter Dynamik.

Einen kleinen Teil dieses Sofort-Lieferprogrammes, **speziell für die Verpackung von IT und Elektronik** haben wir in dieser Broschüre für Sie zusammengestellt.

Bei der Entscheidung, welches System für Sie das Richtige ist, beraten wir Sie gerne. Sprechen Sie uns an und wir finden gemeinsam mit Ihnen die optimale Lösung für Ihre Produkte. Als europäischer Marktführer wissen wie es geht! Unsere Ansprechpartner finden Sie auf den Seiten 22 bis 23 dieser Broschüre.

Zertifiziertes Qualitätsmanagement System /
Certified quality management system
ISO 9001: 2015
Umweltmanagement nach /
Environmental management
ISO 14001: 2015



Smartphones



Tablets





FL 150702 Q

Maximal zu verpackendes Gut: **150 x 70 x 20 mm**

Produktdaten

Außenmaße 200 x 107 x 49 mm

Qualität E 1.50

Lieferumfang = Fixierverpackung mit anhängendem Umkarton
1 Stück

**Unter 50 mm Außenhöhe!
Als Maxibrief versendbar!**

Artikel-Code	Ausführung
FL 150702 Q	NORMLine 50, PU Folie 50 my
FL 150702 ESQ	ESDLine 50, PU Folie ESD 50 my
FL 150702 ECQ ←	ECOLine 50, PE Folie 50 my

Einsatzbereich: Platinen, flache Bauteile
Max. Produktgewicht: bis ca. 750 Gramm



FL 160801 Q

Maximal zu verpackendes Gut: **160 x 80 x 10 mm**

Produktdaten

Außenmaße 195 x 110 x 50 mm

Qualität E 1.40

Lieferumfang = Fixierverpackung mit anhängendem Umkarton
1 Stück

Artikel-Code	Ausführung
FL 160801 Q	NORMLine 50, PU Folie 50 my
FL 160801 ESQ	ESDLine 50, PU Folie ESD 50 my
FL 160801 ECQ ←	ECOLine 50, PE Folie 50 my

Einsatzbereich: Smartphones, Festplatten, Kleingeräte, Platinen
Max. Produktgewicht: bis ca. 750 Gramm

←: Unsere Empfehlung für Ihr Produkt.

Die max. Gewichtsangaben sind Richtwerte und können je nach Versandgut und Spannfolie abweichen.



FL 191203 Q

Maximal zu verpackendes Gut: **190 x 120 x 30 mm**

Produktdaten

Außenmaße 250 x 151 x 57 mm

Qualität E 1.50

Lieferumfang = Fixierverpackung mit anhängendem Umkarton
1 Stück

Artikel-Code

Ausführung

FL 191203 Q

NORMLine 50, PU Folie 50 my

FL 191203 ESQ

ESDLine 50, PU Folie ESD 50 my

FL 191203 ECQ ←

ECOLine 50, PE Folie 50 my

Einsatzbereich: Festplatten, Kleingeräte, Platinen
Max. Produktgewicht: bis ca. 1000 Gramm



FL 231502

Maximal zu verpackendes Gut: **230 x 150 x 20 mm**

Produktdaten

Umkarton-Außenmaße 338 x 211 x 47 mm

Fefco 0427 Klappdeckelschachtel

und Zubehörfach, Qualität E1.40

Lieferumfang = Fixiereinlage 1 Stück,
Umkarton 1 Stück

**inklusive
Zubehörfach**

Artikel-Code

Ausführung

FL 231502 S

NORMLine 50, PU Folie 50 my

FL 231502 ESDS

ESDLine 50, PU Folie ESD 50 my

FL 231502 EC6S ←

ECOLine 50, PE Folie 50 my

Einsatzbereich: Tablet-PC's, Platinen
Max. Produktgewicht: bis ca. 1000 Gramm



FL 241801 Q

Maximal zu verpackendes Gut: **240 x 180 x 10 mm**

Produktdaten

Außenmaße 342 x 230 x 49 mm

Qualität E 1.50

Lieferumfang = Fixierverpackung
mit anhängendem
Umkarton 1 Stück

**Unter 50 mm Außenhöhe!
Als Maxibrief versendbar!**

Artikel-Code

Ausführung

FL 241801 Q

NORMLine 50, PU Folie 50 my

FL 241801 ESQ

ESDLine 50, PU Folie ESD 50 my

FL 241801 ECQ ←

ECOLine 80, PE Folie 80 my

Einsatzbereich: Tablet-PCs, Platinen
Max. Produktgewicht: bis ca. 1500 Gramm

←: Unsere Empfehlung für Ihr Produkt.

Laptops 13" - 17"





Laptops 13" - 17"



Maximal zu verpackendes Gut: **310 x 210 x 40 mm**

Produktdaten

Umkarton-Außenmaße 438 x 268 x 96 mm
Fefco 0201 Faltkiste mit Boden + Deckelklappen
und Zubehörfach, Qualität B 1.20
Lieferumfang = Fixiereinlage 1 Stück
Umkarton 1 Stück

Artikel-Code	Ausführung
FL 312104 ECSZ ←	ECOLine 50, PE Folie 50 my

Auch ohne Zubehörfach erhältlich.
Bitte folgenden Artikel-Code verwenden:

FL 312104 ECS ←	ECOLine 50, PE Folie 50 my
------------------------	----------------------------

Einsatzbereich: **13" Laptops**
Max. Produktgewicht: bis ca. 2500 Gramm



Maximal zu verpackendes Gut: **360 x 260 x 40 mm**

Produktdaten

Umkarton-Außenmaße 436 x 318 x 100 mm
Fefco 0201 Faltkiste mit Boden + Deckelklappen
Qualität B 1.40
Lieferumfang = Fixiereinlage 1 Stück,
Umkarton 1 Stück

Artikel-Code	Ausführung
FL 362604 S	NORMLine 50, PU Folie 50 my
FL 362604 ESDS	ESDLine 50, PU Folie ESD 50 my
FL 362604 EC5S ←	ECOLine 50, PE Folie 50 my

Einsatzbereich: **15" Laptops**, Steuergeräte, Bedien- / Messgeräte
Max. Produktgewicht: bis ca. 3500 Gramm



Maximal zu verpackendes Gut: **470 x 300 x 50 mm**

Produktdaten

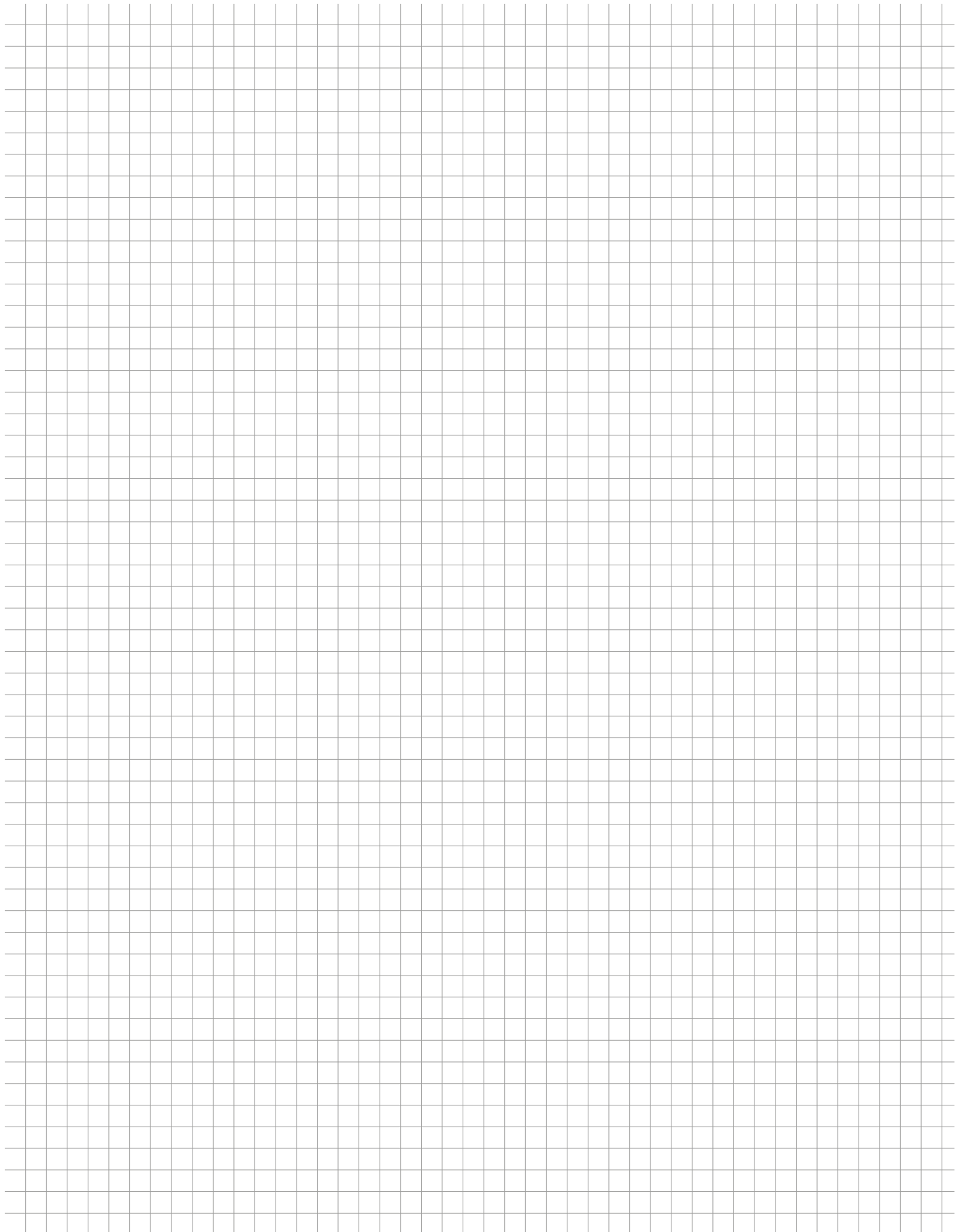
Umkarton-Außenmaße 566 x 366 x 112 mm
Fefco 0201 Faltkiste mit Boden + Deckelklappen
Qualität B 1.40
Lieferumfang = Fixiereinlage 1 Stück,
Umkarton 1 Stück

Artikel-Code	Ausführung
FL 473005 S	NORMLine 50, PU Folie 50 my
FL 473005 ESDS	ESDLine 50, PU Folie ESD 50 my
FL 473005 EC5S ←	ECOLine 50, PE Folie 50 my

Einsatzbereich: **17" Laptops**, Boards Panels, Bedien- / Messgeräte
Max. Produktgewicht: bis ca. 4500 Gramm

←: Unsere Empfehlung für Ihr Produkt.

Die max. Gewichtsangaben sind Richtwerte und können je nach Versandgut und Spannfolie abweichen.



PC-Monitore





PC-Monitore

17" - 27"



FL 171922 TFTS

Maximal zu verpackendes Gut: **460 x 460 x 180 mm**

Produktdaten

Umkarton-Außenmaße 635 x 580 x 308 mm
Fefco 0201 Faltkiste mit Boden + Deckelklappen
Qualität BC 2.30
Lieferumfang = Fixiereinlage 1 Stück,
Unterpolster 1 Stück, Umkarton 1 Stück

Artikel-Code

Ausführung

FL 171922 TFTS

ECOLine 100, PE Folie 100 my

Für den Einwegversand

Einsatzbereich: **17" - 22"** PC-Monitore
Max. Produktgewicht: bis ca. 10 kg



FL 625816 TFTS

Maximal zu verpackendes Gut: **460 x 460 x 180 mm**

Produktdaten

Umkarton-Außenmaße 769 x 634 x 339 mm
Fefco 0201 Faltkiste mit Boden + Deckelklappen
Qualität BC 2.30
Lieferumfang = Fixiereinlage 1 Stück,
Unterpolster 1 Stück, Umkarton 1 Stück

Artikel-Code

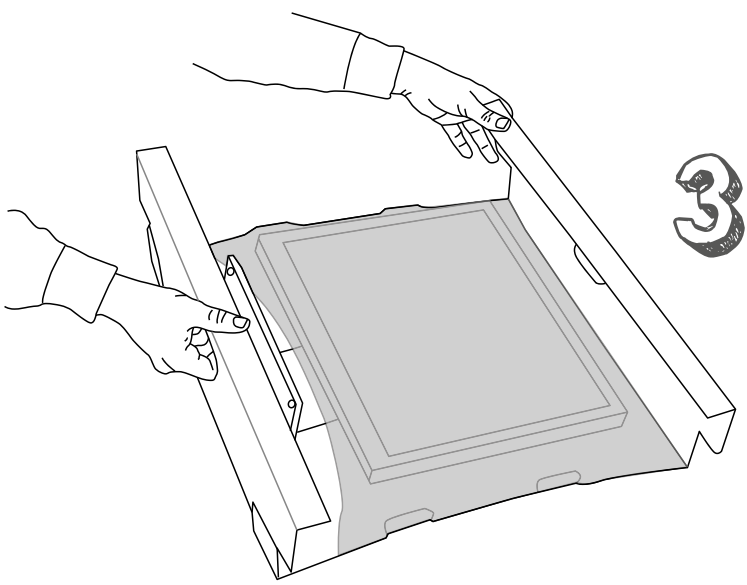
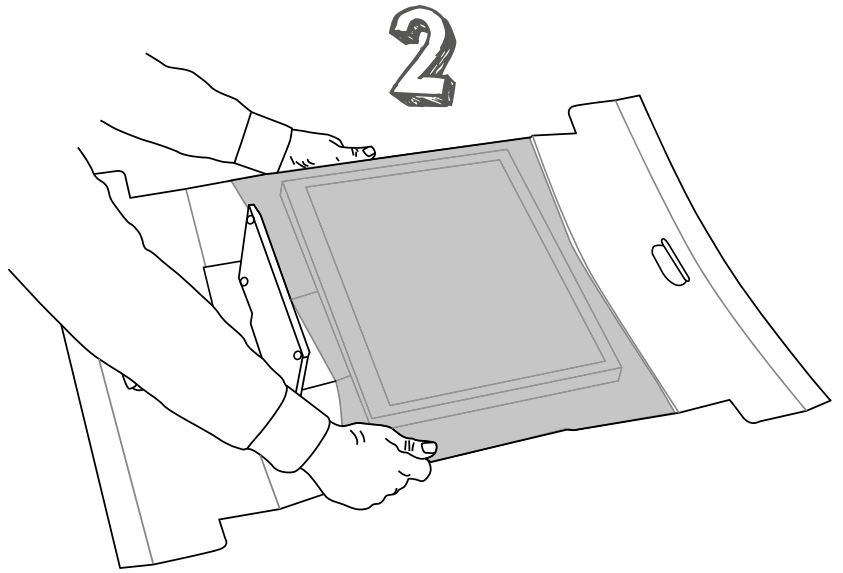
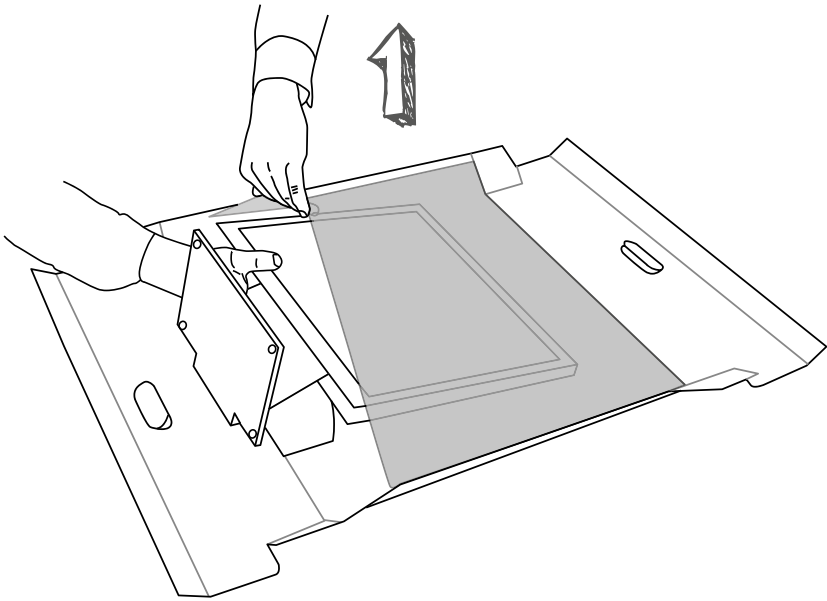
Ausführung

FL 625816 TFTS

ECOLine 100, PE Folie 100 my

Für den Einwegversand

Einsatzbereich: **22" - 27"** PC-Monitore
Max. Produktgewicht: bis ca. 10 kg



Fernseher





Ihre Vorteile:

- Hoher Schutz für großformatige Flachbildschirme bis 50 kg
- Aufrechter Transport der Bildschirme
- Schnelles Handling – Einfacher Packprozess
- Keine teuren Schaumverpackungen oder Holzkisten notwendig
- Senkung der Prozesskosten (Beschaffung, Lagerung, Versand)
- Umweltverträglich, da ungetrennt mit Altpapier entsorgt werden kann
- Wiederverwendbar
- Wirtschaftlich durch Standardprogramm (keine Werkzeugkosten)



Entwickelt wurde diese Polster-Lösung für groß-formatige Flachbildschirme und Panels mit oder ohne Standfuß. Maßgeschneidert ist diese Verpackung für 32 bis 60 Zoll Bildschirme. Kleinere Größen auf Anfrage.



Die Technik

Unsere Sonderverpackung für Bildschirme basiert auf der Membranverpackung Emba-Swing®. Durch die als Ecke geformten Membran-Polster können verschiedene Bildschirmformate von 32 bis 60 Zoll aufgenommen werden. Diese Version ist vor allem dann sinnvoll, wenn ein Fuß vormontiert ist.

Mit einem Polster je Ecke ist das Gerät bestens gegen Stoss und Vibration in alle Richtungen geschützt. Durch dieses System können verschiedene Breiten und Höhen aufgenommen werden. Der Umkarton wird individuell als Teleskop-verpackung gestaltet.



SW 2206100 M

Produktdaten

Qualität BC 2.30

Lieferumfang = Membranpolster 1 Stück

Artikel-Code

Ausführung

SW 2206100 M

MAXIline 150, PU-Folie 150 my

für Fernseher bis 60 Zoll

Einsatzbereich: Fernseher, Flache Panels

Max. Produktgewicht: bis ca. 50 kg

←: Unsere Empfehlung für Ihr Produkt.

Die max. Gewichtsangaben sind Richtwerte und können je nach Versandgut und Spannfolie abweichen.

Vertrieb Aussendienst National

Oliver Marchel



Gebietsleitung
PLZ 01-29, 30-31, 37-39, 98-99
Mobil: 01 72 - 7 22 82 02
E-Mail: om@emba-protec.de

Sven Walter



Gebietsleitung
PLZ 26, 32 - 33, 40 - 54, 56 - 59
Mobil: 01 72 - 7 20 32 91
E-Mail: sw@emba-protec.de

Rainer Schlett



Gebietsleitung
PLZ 34 - 36, 55, 60 - 69
Telefon: 0 61 82 - 95 80
Mobil: 01 72 - 61 09 809
E-Mail: rs@emba-protec.de

Christian Fretz



Gebietsleitung
PLZ 70, 71, 73-77, 79
Mobil: 01 72 - 7 20 32 66
E-Mail: cfr@emba-protec.de

Vertrieb Aussendienst National

Bernd Salzwedel



Gebietsleitung
PLZ 72, 78, 88, 89, Schweiz
Mobil: 01 72 - 9 72 03 22
E-Mail: bs@emba-protec.de

Martina Kehrer



Gebietsleitung
PLZ 80 - 87, 90 - 97
Mobil: 01 72 - 7 22 82 03
E-Mail: mk@emba-protec.de

Henry Paasman



Gebietsleitung Benelux
Mobil: +31 (0) 6 53 43 36 19
E-Mail: hp@emba-protec.de

Richard Gee



Gebietsleitung
Großbritannien / Irland
Mobil: +44 (0) 79 64 - 32 44 37
E-Mail: rg@emba-protec.com

Vertrieb Aussendienst International

Agnieszka Szurman



Gebietsleitung Ost-Europa
Mobil: +48 (0) 605 538 995
E-Mail: asz@emba-protec.com

Jarosław Szurman



Gebietsleitung Ost-Europa
Mobil: +48 (0) 606 987 343
E-Mail: js@emba-protec.com

Bertrand Lavaud



Gebietsleitung Frankreich
Mobil: +33 (0) 7 66 55 00 94
E-Mail: bl@emba-protec.com

Vertrieb Innendienst

Sonja Milbradt



Kundenbetreuung
Export, PLZ 34-36, 55, 60-65, 68-69
Telefon: 0 57 31 - 30 888 - 44
E-Mail: sm@emba-protec.de

Stefanie Lange



Kundenbetreuung
Export, PLZ 34-36, 55, 60-65, 68-69
Telefon: 0 57 31 - 30 888 - 45
E-Mail: sl@emba-protec.de

Alexandra Becker



Kundenbetreuung
PLZ 26, 32-33, 40-54, 56-59, 72, 78, 88, 89, CH
Telefon: 0 57 31 - 30 888 - 33
E-Mail: ab@emba-protec.de

Kerstin Kraft



Kundenbetreuung
PLZ 66-67, 70-71, 73-77, 79, 80-87, 90-97
Telefon: 0 57 31 - 30 888 - 38
E-Mail: kk@emba-protec.de

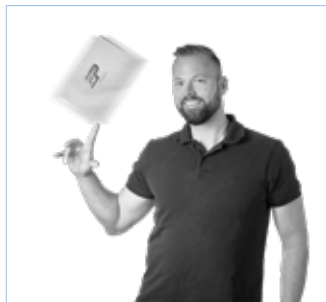
Vertrieb Innendienst

Nadine Gresförder



Kundenbetreuung
PLZ 66-67, 70-71, 73-77, 79, 80-87, 90-97
Telefon: 0 57 31 - 30 888 - 31
E-Mail: ng@emba-protec.de

Sascha Mertens



Kundenbetreuung
PLZ 01-19, 20-25, 27-29, 30-31, 37-39, 98-99
Telefon: 0 57 31 - 30 888 - 37
E-Mail: sms@emba-protec.de

Eva Kuhn



Auftragserfassung
Telefon: 0 57 31 - 30 888 - 32
E-Mail: ek@emba-protec.de

Schutzverordnungen - Neuester Stand

