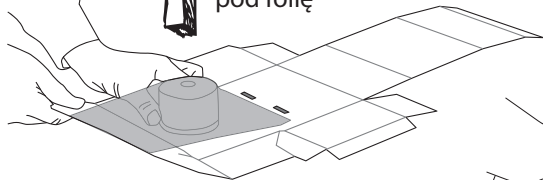


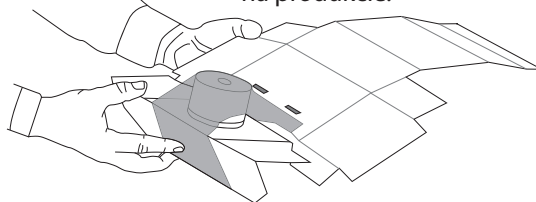
# Instrukcja obsługi Emba-Quick®

Produkt z napiętym skrzydłem ponownie zgiąć.

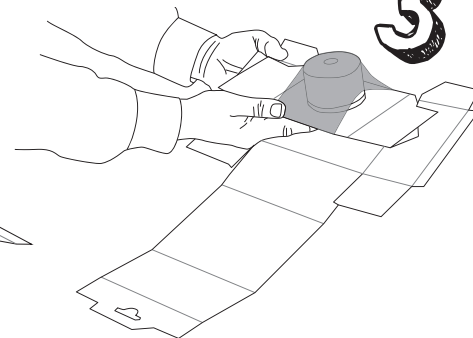
**1** Produkt włożyć pod folię



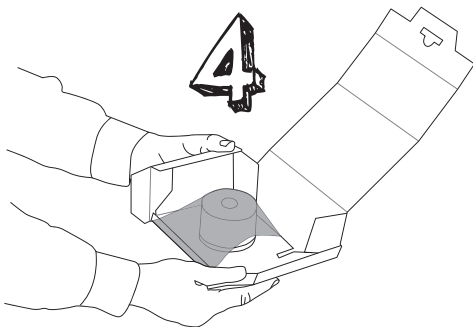
**2** Skrzydło zgiąć całkowicie pod spód napinając folię na produkcie.



**3**



**4**



Postawić ścianki boczne.

Nałożyć pokrywę.

**5**



**6**

Zamknąć

